



ORIGINAL[®]
Speckit
TIERHALTUNGSGERÄTE

Specht-Bodenhaltungssysteme für Legehühner und Elterntiere



Das automatische Specht Legenest:

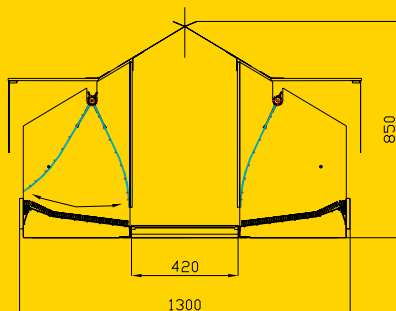
Das Bodenhaltungssystem mit den automatischen Legenestern eignet sich besonders für die Haltung von Legehennen, Elterntieren und Mastelertieren.

Die stabile Konstruktion der Legenester wird aus wasserfestem, filmbeschichtetem Sperrholz hergestellt. Bei der Auswahl der Materialien und Formen wurde besonders auf das Wohlbefinden und die gute Annahme durch die Tiere geachtet. Je artgerechter eine Nestanlage ist, desto besser wird sie aufgesucht. Dies bedeutet gleichzeitig weniger Verlege- und Brucheier.

Die Legenester sind mit weichen Astro Turf-Grasmatten ausgestattet. Auf diesen kann das Ei sanft und ohne Beschädigung auf das Abtransportband rollen. Zur Reinigung der Nester können die Matten leicht herausgenommen werden. Es wird ein gelochtes Eiertransportband aus PP verwendet.

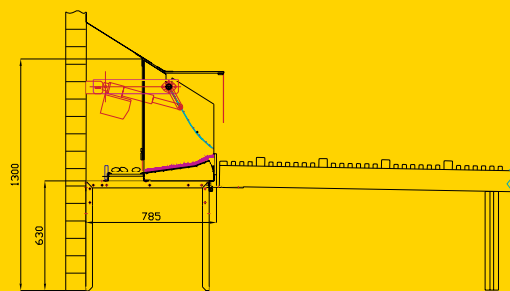
Durch das Austreibsystem ist es möglich, das Nest nach der Legezeit der Tiere zu verschließen. Dadurch wird eine Verschmutzung der Nestmatte und die Brütigkeit der Hühner verhindert. Das Austreibsystem wird durch einen Elektrohub-Zylinder angetrieben, der mittels einer Schaltuhr gesteuert wird. Das Austreibgitter ist so konstruiert, dass für das Tier der maximale Raum im Nest zur Verfügung steht.

Zur Kontrolle des Nestes kann das Nestdach teilweise aufgeklappt werden. Zur Reinigung kann zusätzlich das komplette Dach abgenommen werden.



Technische Daten des Doppelnestes:

Nesteinheiten:	4 Stück
Sektionslänge:	240 cm
Nestbreite:	130 cm
Nesthöhe:	85 cm
Innenmaße je Nest:	117,75 x 44,4 cm
Nestfläche je Sektion:	2,091 qm
Tiere je Sektion:	250 Tiere
Eierband, Breite:	42 cm, PP-Band



Technische Daten des Wandnestes:

Nesteinheiten:	2 Stück
Sektionslänge:	240 cm
Nestbreite:	78,5 cm
Nesthöhe:	85 cm
Innenmaße je Nest:	117,75 x 44,4 cm
Nestfläche je Sektion:	1,045 qm
Tiere je Sektion:	125 Tiere
Eierband, Breite:	20,5 cm

Kotgrube:



HOLZROST:

Die Kotgrube in der Bodenhaltung kann aus Holzrosten gefertigt werden: in einer Rahmengröße etwa 120 cm breit und lang, je nach Kotgrube. Auf den Längshölzern, die als tragende Konstruktion dienen, sind gerundete Leisten 25 x 25 mm montiert und dazwischen Sitzstangen (50 x 50 mm).

Wir imprägnieren das Holz gegen Blutläuse, was man allerdings nach jedem Durchgang, nachdem man die Roste gesäubert hat, wiederholen muss.



DRAHTROST:

In den letzten Jahren geht der Trend verstärkt zum Drahtrost. Wir fertigen Drahtroste auch als Kotgrube in einer Breite von ca. 120 cm und entsprechend lang, je nach Kotgrubentiefe (Breite).

Der Drahtrost wird aus Flacheisen als tragende Konstruktion gefertigt, worauf Drähte verschweißt werden, so dass die Konstruktion sehr stabil wird.

Unsere Kunden sind von diesen Rosten begeistert, weil man sie sehr schnell sauber machen kann. Blutläuse können sich sehr schwer auf diesen Roste aufhalten, da die Unterflächen fehlen.



KUNSTSTOFFROST:

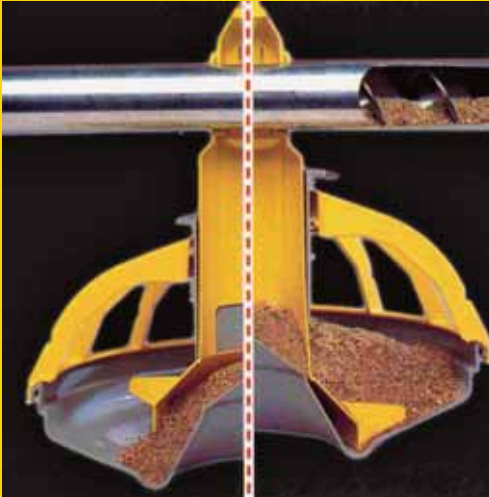
Unsere Kunststoffroste (60 cm x 90 cm) werden in hochstehende Flacheisen kopfseitig ineinandergelegt und auf das Flacheisen gedrückt.

Sitzstangen:

Die Sitzstangen werden dem Gebäude oder den Wünschen des Kunden angepasst.

Diese können in den Rost integriert werden, auf die Fütterung oder an der Decke hängend montiert werden.

Minimax:



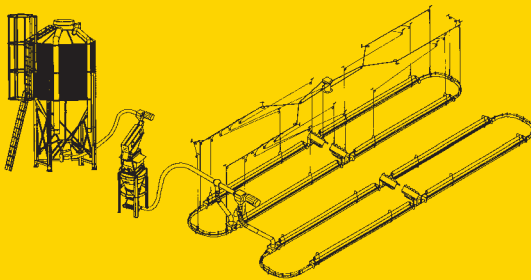
Für die Legehennenfütterung in Bodenhaltungssystemen empfehlen wir Ihnen unsere Futterlinie Minimax.

Die runden Schalen erlauben den Tieren leichteren Zugang zum Nest.

Unsere Schale, die einen Durchmesser von 335 mm hat, ist nach der EU-Legehennen-Haltungsverordnung für 26 Tiere ausreichend.

Die tiefe Schale H, mit einem verstärkten Boden (88 mm hoch), kombiniert mit dem klassischen 10-Stützen-Grill, ist die beste und zweckmäßigste Lösung für das Füttern von Legehennen in Bodenhaltungssystemen. Ein Hochziehen der Anlage per Hand oder Elektrowinde ermöglicht Ihnen eine individuelle Höhenanpassung.

Bridomat-Ringkreis-Trogfütterung:



Für Elterntiere in Bodenhaltung empfehlen wir Ihnen unsere Bridomat-Ringkreis-Trogfütterung. Um dem wesentlichsten Nachteil einer Kette - „Futterentmischung“ - vorzubeugen, haben wir uns beim Futtertransport für die Spirale entschieden. Ein selektives Fressen ist ausgeschlossen. Gefressen wird von beiden Längsseiten. Das Futterniveau ist leicht einzustellen.

Um ein Aufsitzen der Tiere auf dem Trog zu vermeiden, ist über dem Trog ein rotierendes Rohrangebracht. Das überlaufende Rohr ist für die Elterntierhaltung höhenverstellbar, so dass nur die Hennen fressen können, für die Hähne ist eine restriktive Fütterung an gesonderten Trögen vorgesehen.

Zum Säubern des Stalles wird die Fütterung einfach per Zentralwinde hochgezogen.

Für Legehennen kann über die Fütterlinie eine feste Sitzstange montiert werden.

Wir liefern auch:

- Silos mit Futtertransport
- Tränksysteme: Nippel, Wasserfilter, Dosierer
- Ventilation: Computergesteuert, Zuluft und Abluft



Ten Elsen GmbH & Co. KG

Dassendaler Weg 13
D-47665 Sonsbeck (Germany)
Telefon +49 (0) 28 38 912-0
Telefax +49 (0) 28 38 27 91
Ten_Elsen_@t-online.de